

Ovalradzähler und Zubehör

Ersatzteile

Счетчики с овальными шестернями и принадлежности

Перечень запасных частей

gültig ab: 01.10.2006
действительно с: 01/10/2006

gültig ab 01.10.2006
 Действит. с 01.10.2006г

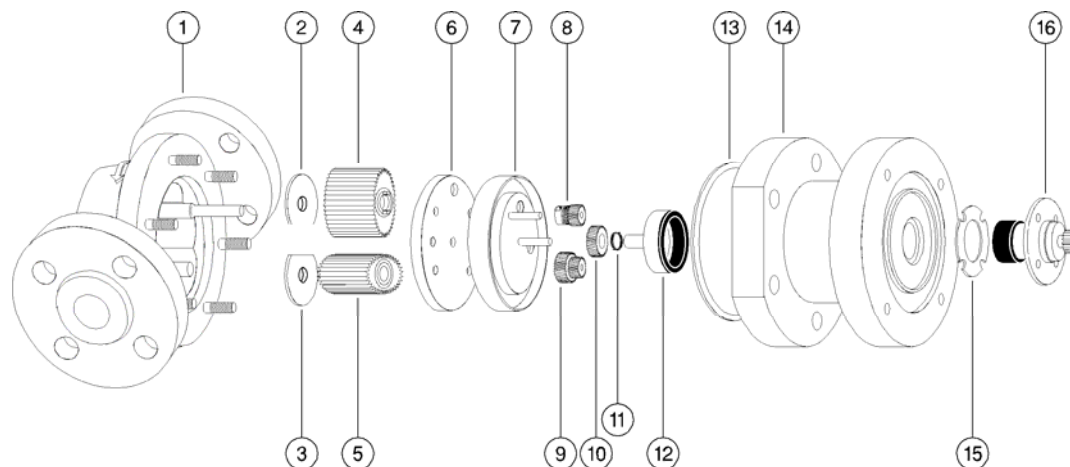
Ovalradzähler Ersatzteile

Запасные части для счетчиков с овальными шестернями

Messwerk WG15/ WG20/ WG25.1

Измерительная камера WG 15/WG20/WG25.1

vemmtec
 Messtechnik GmbH



| Pos. Поз. | Beschreibung | Наименование | Edelstahl / нержавеющая сталь Artikel Nr. / деталь № | Sphäroguss / чугун с шаровидным графитом Artikel Nr. / деталь № | Stahlguss / стальное литье Artikel Nr. / деталь № |
|--------------|-----------------------------------|---|--|---|---|
| 1 | Gehäuse (kein Ersatzteil) | Корпус (не является запасной частью) | | | |
| 2 | Lagerplatte | Опорная пластина | A0183302 | A0183302 | A0183302 |
| 3 | Lagerplatte | Опорная пластина | A0183302 | A0183302 | A0183302 |
| 4 | Wälzrad mit Kupplung | Овальная шестерня с муфтой | 702-11-047 | | |
| 5 | Wälzrad ohne Kupplung | Овальная шестерня без муфты | 702-11-023 | | |
| 4 | Wälzrad mit Kupplung | Овальная шестерня с муфтой | | 702-11-050 | 702-11-050 |
| 5 | Wälzrad ohne Kupplung | Овальная шестерня без муфты | | 702-11-026 | 702-11-026 |
| 4 | Wälzrad mit Kupplung , Hochviskos | Овальная шестерня с муфтой, для высокой вязкости | 702-11-047HV | | |
| 5 | Wälzrad ohne Kupplung, Hochviskos | Овальная шестерня без муфты, для высокой вязкости | 702-11-023 HV | | |
| 4 | Wälzrad mit Kupplung , Hochviskos | Овальная шестерня с муфтой, для высокой вязкости | | 702-11-050HV | 702-11-050HV |
| 5 | Wälzrad ohne Kupplung, Hochviskos | Овальная шестерня без муфты, для высокой вязкости | | 702-11-026HV | 702-11-026HV |
| 6 | Lagerplatte | Опорная пластина | A0183407 | A0183407 | A0183407 |
| 7 | Messkammerdeckel kpl. | Крышка камеры измерения, в комплекте | 702-11-052 | 702-11-052 | 702-11-052 |
| 8 | Kupplungsstirnrad | Цилиндрическое зубчатое кольцо муфты | 702-11-060 | 702-11-060 | 702-11-060 |
| 9 | Doppelstirnrad | Двойное цилиндрическое зубчатое кольцо | 702-11-064 | 702-11-064 | 702-11-064 |
| 10 | Stirnrad | Цилиндрическое зубчатое кольцо | 702-11-091 | 702-11-091 | 702-11-091 |
| 11 | Drehfeder | Торсионная пружина | A0209909 | A0209909 | A0209909 |
| 12 | Magnettrieb | Магнитная муфта | 702-11-070 | 702-11-070 | 702-11-070 |
| 12 | Magnettrieb, gekapselt | Магнитная муфта, капсулированная | 702-11-082 | | |
| 13 | Dichtung Klingersil | Уплотнение стандартное | A0150302 | A0150302 | A0150302 |

gültig ab 01.10.2006
Действит. с 01.10.2006

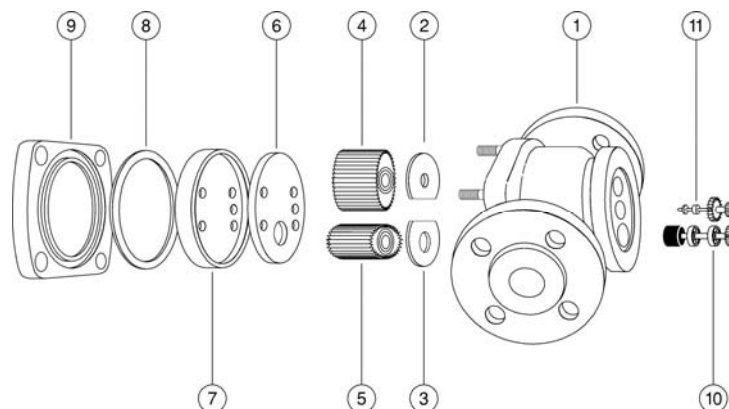
Ovalradzähler Ersatzteile

Запасные части для счетчиков с овальными шестернями

Messwerk WG 25.2 / WG 32

Измерительная камера WG 25.2 / WG 32

vemmtec
Messtechnik GmbH



| Pos. / Поз. | Beschreibung | Наименование | Edelstahl / нержавеющей сталь Artikel Nr. / деталь № | Sphäroguss / чугуn с шаровидным графитом Artikel Nr. / деталь № | Stahlguss / стальное литье Artikel Nr. / деталь № |
|-------------|--|--|---|--|--|
| 1 | Gehäuse (kein Ersatzteil) | Корпус (не является запасной частью) | | | |
| 2 | Lagerplatte | Опорная пластина | A0183608 | A0183608 | A0183608 |
| 3 | Lagerplatte | Опорная пластина | A0183503 | A0183503 | A0183503 |
| 4 | Wälzrad mit Magnet | Овальная шестерня с магнитом | 702-12-011 | | |
| 5 | Wälzrad mit Buchse | Овальная шестерня с втулкой | 702-12-040 | | |
| 4 | Wälzrad mit Magnet | Овальная шестерня с магнитом | | 702-12-008 | 702-12-008 |
| 5 | Wälzrad mit Buchse | Овальная шестерня без магнита | | 702-12-041 | 702-12-041 |
| 4 | Wälzrad mit Magnet , Hochviskos | Овальная шестерня с магнитом, для высокой вязкости | 702-12-011HV | | |
| 5 | Wälzrad mit Buchse, Hochviskos | Овальная шестерня без магнита, для высокой вязкости | 702-12-040HV | | |
| 4 | Wälzrad mit Magnet , Hochviskos | Овальная шестерня с магнитом, для высокой вязкости | | 702-12-008HV | 702-12-008HV |
| 5 | Wälzrad mit Buchse, Hochviskos | Овальная шестерня без магнита, для высокой вязкости | | 702-12-041HV | 702-12-041HV |
| 4 | Wälzrad mit Magnet , Hochviskos, Wälzlager | Овальная шестерня с магнитом, для высокой вязкости, подшипник качения | 702-12-012HV | | |
| 5 | Wälzrad mit Buchse, Hochviskos, Wälzlager | Овальная шестерня без магнита, для высокой вязкости, подшипник качения | 702-12-039HV | | |
| 4 | Wälzrad mit Magnet , Hochviskos, Wälzlager | Овальная шестерня с магнитом, для высокой вязкости, подшипник качения | | 702-12-009HV | 702-12-009HV |
| 5 | Wälzrad mit Buchse, Hochviskos, Wälzlager | Овальная шестерня без магнита, для высокой вязкости, подшипник качения | | 702-12-043HV | 702-12-043HV |
| 4 | Wälzrad mit beschichteten Magnet | Овальная шестерня с покрытым магнитом | 702-12-011GK | | |
| 4 | Wälzrad m. besch. Magnet | Овальная шестерня с покрытым магнитом, для высокой вязкости | 702-12-011HV GK | | |
| 4 | Wälzrad m. besch. Magnet , Hochvisk. Wälzlager | Овальная шестерня покрытым магнитом, для высокой вязкости, подшипник качения | 702-12-012HV GK | | |

gültig ab 01.10.2006
 Действит. с 01.10.2006

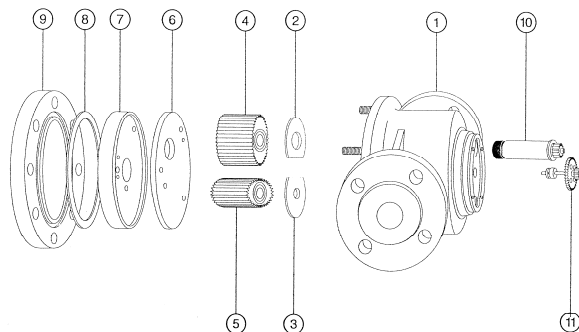
Ovalradzähler Ersatzteile

Запасные части для счетчиков с овальными шестернями

Messwerk WG 40

Измерительная камера WG 40

vemmtec
 Messtechnik GmbH



| Pos. Поз. | Beschreibung | Наименование | Edelstahl / Stainless Steel Artikel Nr. / деталь № | Sphäroguss / чугун с шаровидным графитом Artikel Nr. / деталь № | Stahlguss / стальное литье Artikel Nr./ деталь № |
|--------------|--|--|---|---|--|
| 1 | Gehäuse (kein Ersatzteil) | Корпус (не является запасной частью) | | | |
| 2 | Lagerplatte | Опорная пластина | A0184512 | | A0184512 |
| 3 | Lagerplatte | Опорная пластина | A0184504 | | A0184504 |
| 2 | Lagerplatte | Опорная пластина | | 702-33-009 | |
| 3 | Lagerplatte | Опорная пластина | | 702-33-008 | |
| 4 | Wälzrad mit Magnet | Овальная шестерня с магнитом | 702-33-061 | | |
| 5 | Wälzrad mit Buchse | Овальная шестерня без магнита | 702-33-045 | | |
| 4 | Wälzrad mit Magnet | Овальная шестерня с магнитом | | 702-33-065 | 702-33-065 |
| 5 | Wälzrad mit Buchse | Овальная шестерня без магнита | | 702-33-055 | 702-33-055 |
| 4 | Wälzrad mit Magnet , Hochviskos | Овальная шестерня с магнитом, для высокой вязкости | 702-33-061HV | | |
| 5 | Wälzrad mit Buchse, Hochviskos | Овальная шестерня без магнита, для высокой вязкости | 702-33-045HV | | |
| 4 | Wälzrad mit Magnet , Hochviskos | Овальная шестерня с магнитом, для высокой вязкости | | 702-33-065 HV | 702-33-065 HV |
| 5 | Wälzrad mit Buchse, Hochviskos | Овальная шестерня без магнита, для высокой вязкости | | 702-33-055 HV | 702-33-055 HV |
| 4 | Wälzrad mit Magnet , Hochviskos, Wälzlager | Овальная шестерня с магнитом, для высокой вязкости, подшипник качения | 702-33-174 | | |
| 5 | Wälzrad mit Buchse, Hochviskos, Wälzlager | Овальная шестерня без магнита, для высокой вязкости, подшипник качения | 702-33-177 | | |
| 4 | Wälzrad mit Magnet , Hochviskos, Wälzlager | Овальная шестерня с магнитом, для высокой вязкости, подшипник качения | | 702-33-175 | 702-33-175 |
| 5 | Wälzrad mit Buchse, Hochviskos, Wälzlager | Овальная шестерня без магнита, для высокой вязкости, подшипник качения | | 702-33-176 | 702-33-176 |
| 4 | Wälzrad mit beschichteten Magnet | Овальная шестерня с покрытым магнитом | 702-33-062 | | |
| 4 | Wälzrad m. besch. Magnet | Овальная шестерня с покрытым магнитом, для высокой вязкости | 702-33-062HV | | |
| 4 | Wälzrad m. besch. Magnet , Hochvisk. Wälzlager | Овальная шестерня с покрытым магнитом, для высокой вязкости, подшипник качения | 702-33-178 | | |
| 6 | Lagerplatte | Опорная пластина | A0184520 | | |

| | | | | | | |
|----|---------------------------|---------------------------------------|------------|------------|------------|--|
| 7 | Messkammerdeckel kpl. | Крышка измерительной камеры, в компл. | 702-33-028 | | | |
| 7 | Messkammerdeckel kpl. | Крышка измерительной камеры, в компл. | | 702-33-039 | 702-33-039 | |
| 8 | Dichtung Klingersil C4400 | Стандартная прокладка C4400 | A0130323 | A0130323 | A0130323 | |
| 8 | Dichtung PTFE | Тефлоновая прокладка | A0130324 | A0130324 | A0130324 | |
| 9 | Gehäusedeckel | Крышка корпуса | 702-33-002 | | | |
| 9 | Gehäusedeckel | Крышка корпуса | | 702-33-007 | | |
| 9 | Gehäusedeckel | Крышка корпуса | | | 702-33-005 | |
| 10 | Magnetwelle kpl. | Магнитная муфта, в компл. | 702-33-032 | 702-33-032 | 702-33-032 | |
| 11 | Zentraltrieb | Центральный привод | 702-33-073 | 702-33-073 | 702-33-073 | |

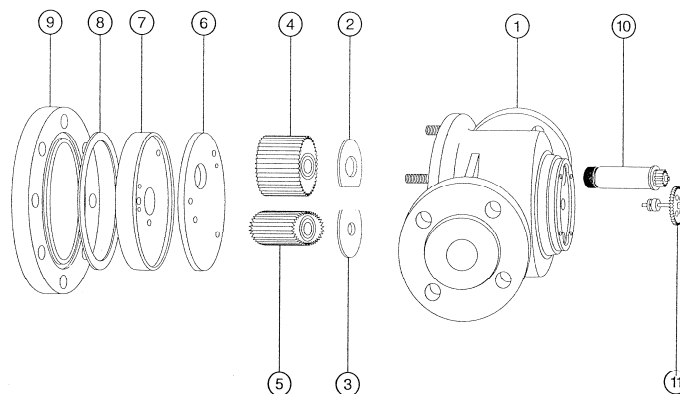
gültig ab 01.10.2006
 Действит. с 01.10.2006

Ovalradzähler Ersatzteile

Запасные части для счетчиков с овальными шестернями

Messwerk WG 50

Измерительная камера WG 50



| Pos. Поз. | Beschreibung | Наименование | Edelstahl / нержавеющей сталь Artikel Nr. / деталь № | Sphäroguss / чугун с шаровидным графитом Artikel Nr. / деталь № | Stahlguss / стальное литье Artikel Nr. / деталь № |
|--------------|--|--|--|---|---|
| 1 | Gehäuse (kein Ersatzteil) | Корпус (не является запасной частью) | | | |
| 2 | Lagerplatte | Опорная пластина | A0183905 | A0183905 | A0183905 |
| 3 | Lagerplatte | Опорная пластина | A0184006 | A0184006 | A0184006 |
| 4 | Wälzrad mit Magnet | Овальная шестерня с магнитом | 702-14-008 | | |
| 5 | Wälzrad mit Buchse | Овальная шестерня без магнита | 702-14-046 | | |
| 4 | Wälzrad mit Magnet | Овальная шестерня с магнитом | | 702-14-011 | 702-14-011 |
| 5 | Wälzrad mit Buchse | Овальная шестерня без магнита | | 702-14-012 | 702-14-012 |
| 4 | Wälzrad mit Magnet , Hochviskos | Овальная шестерня с магнитом, для высокой вязкости | 702-14-008HV | | |
| 5 | Wälzrad mit Buchse, Hochviskos | Овальная шестерня без магнита, для высокой вязкости | 702-14-046HV | | |
| 4 | Wälzrad mit Magnet , Hochviskos | Овальная шестерня с магнитом, для высокой вязкости | | 702-14-011HV | 702-14-011HV |
| 5 | Wälzrad mit Buchse, Hochviskos | Овальная шестерня без магнита, для высокой вязкости | | 702-14-012HV | 702-14-012HV |
| 4 | Wälzrad mit Magnet , Hochviskos, Wälzlager | Овальная шестерня с магнитом, для высокой вязкости, с подшипником качения | 702-34-019HV | | |
| 5 | Wälzrad mit Buchse, Hochviskos, Wälzlager | Овальная шестерня без магнита, для высокой вязкости, подшипник качения | 702-34-020HV | | |
| 4 | Wälzrad mit Magnet , Hochviskos, Wälzlager | Овальная шестерня с магнитом, для высокой вязкости, с подшипником качения | | 702-34-003HV | 702-34-003HV |
| 5 | Wälzrad mit Buchse, Hochviskos, Wälzlager | Овальная шестерня без магнита, для высокой вязкости, с подшипником качения | | 702-34-001HV | 702-34-001HV |
| 4 | Wälzrad mit beschichteten Magnet | Овальная шестерня с покрытым магнитом | 702-14-104 | | |
| 4 | Wälzrad m. besch. Magnet, Hochviskos | Овальная шестерня с покрытым магнитом, для высокой вязкости | 702-14-104HV | | |
| 4 | Wälzrad m. besch. Magnet , Hochvisk. Wälzlager | Овальная шестерня с покрытым магнитом, для высокой вязкости, с подшипником качения | 702-34-018HV | | |

| | | | | | | |
|----|---------------------------|---------------------------------------|------------|------------|------------|--|
| 6 | Lagerplatte | Опорная пластина | A0184102 | A01844102 | A01844102 | |
| 7 | Messkammerdeckel kpl. | Крышка измерительной камеры, в компл. | 702-34-023 | | | |
| 7 | Messkammerdeckel kpl. | Крышка измерительной камеры, в компл. | | 702-14-025 | 702-14-025 | |
| 8 | Dichtung Klingersil C4400 | Стандартная прокладка C4400 | A0130106 | A0130106 | A0130106 | |
| 8 | Dichtung PTFE | Тефлоновая прокладка | A0130107 | A0130107 | A0130107 | |
| 9 | Gehäusedeckel | Крышка корпуса | 702-24-002 | | | |
| 9 | Gehäusedeckel | Крышка корпуса | | 702-24-005 | | |
| 9 | Gehäusedeckel | Крышка корпуса | | | 702-24-003 | |
| 10 | Magnetwelle kpl. | Магнитная муфта, в компл. | 702-14-041 | 702-14-041 | 702-14-041 | |
| 11 | Zentraltrieb | Центральный привод | 702-14-084 | 702-14-084 | 702-14-084 | |

gültig ab 01.10.2006
 Действит. с 01.10.2006

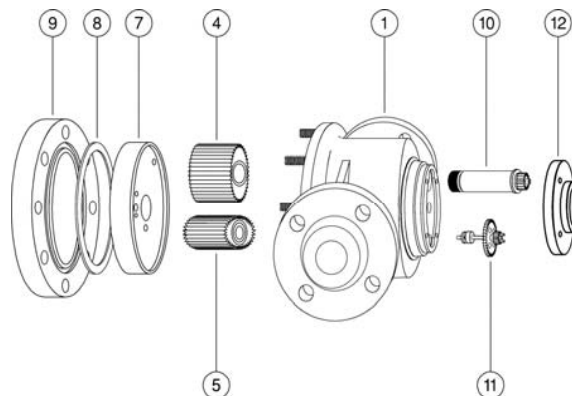
Ovalradzähler Ersatzteile

Запасные части для счетчиков с овальными шестернями

Messwerk WG 65

Измерительная камера WG 65

vemmtec
 Messtechnik GmbH



| Pos. Поз. | Beschreibung | Наименование | Edelstahl / нержавеющая сталь Artikel Nr. / деталь № | Sphäroguss / чугуn с шаровидным графитом Artikel Nr. / деталь № | Stahlguss / стальное литье Artikel Nr./ деталь № |
|--------------|--|---|--|---|--|
| 1 | Gehäuse (kein Ersatzteil) | Корпус (не является запасной частью) | | | |
| 2 | Lagerplatte | Опорная пластина | A0184545 | | |
| 3 | Lagerplatte | Опорная пластина | A0184537 | | |
| 4 | Wälzrad mit Magnet | Овальная шестерня с магнитом | 702-35-053 | | |
| 5 | Wälzrad mit Buchse | Овальная шестерня без магнита | 702-35-041 | | |
| 4 | Wälzrad mit Magnet | Овальная шестерня с магнитом | | 702-35-057 | 702-35-057 |
| 5 | Wälzrad mit Buchse | Овальная шестерня without magnet | | 702-35-049 | 702-35-049 |
| 4 | Wälzrad mit Magnet , Hochviskos | Овальная шестерня с магнитом, для высокой вязкости | 702-35-053HV | | |
| 5 | Wälzrad mit Buchse, Hochviskos | Овальная шестерня без магнита, для высокой вязкости | 702-35-041HV | | |
| 4 | Wälzrad mit Magnet , Hochviskos | Овальная шестерня с магнитом, для высокой вязкости | | 702-35-057HV | 702-35-057HV |
| 5 | Wälzrad mit Buchse, Hochviskos | Овальная шестерня без магнита, для высокой вязкости | | 702-35-049HV | 702-35-049HV |
| 4 | Wälzrad mit Magnet , Hochviskos, Wälzlager | Овальная шестерня с магнитом, для высокой вязкости, подшипник качения | 702-35-067HV | | |
| 5 | Wälzrad mit Buchse, Hochviskos, Wälzlager | Овальная шестерня без магнита, для высокой вязкости, подшипник качения | 702-35-062HV | | |
| 4 | Wälzrad mit Magnet , Hochviskos, Wälzlager | Овальная шестерня с магнитом, для высокой вязкости, подшипник качения | | 702-35-065HV | 702-35-065HV |
| 5 | Wälzrad mit Buchse, Hochviskos, Wälzlager | Овальная шестерня без магнита, для высокой вязкости, подшипник качения | | 702-35-066HV | 702-35-066HV |
| 4 | Wälzrad mit beschichteten Magnet | Овальная шестерня с покрытым магнитом | 702-35-052 | | |
| 4 | Wälzrad m. besch. Magnet, Hochviskos | Овальная шестерня с покрытым магнитом, для высокой вязкости | 702-35-052HV | | |
| 4 | Wälzrad m. besch. Magnet , Hochvisk. Wälzlager | Овальная шестерня с покрытым магнитом, для высокой вязкости, подшипник качения. | 702-35-069HV | | |
| 6 | Lagerplatte | Опорная пластина | A0184553 | | |

| | | | | | | |
|----|---------------------------|---------------------------------------|------------|------------|------------|--|
| 7 | Messkammerdeckel kpl. | Крышка измерительной камеры, в компл. | 702-35-026 | | | |
| 7 | Messkammerdeckel kpl. | Крышка измерительной камеры, в компл. | | 702-35-034 | 702-35-034 | |
| 8 | Dichtung Klingersil C4400 | Стандартная прокладка C4400 | A0130356 | A0130356 | A0130356 | |
| 8 | Dichtung PTFE | Тефлоновая прокладка | A0130357 | A0130357 | A0130357 | |
| 9 | Gehäusedeckel | Крышка корпуса | 702-35-002 | | | |
| 9 | Gehäusedeckel | Крышка корпуса | | 702-35-009 | | |
| 9 | Gehäusedeckel | Крышка корпуса | | | 702-35-004 | |
| 10 | Magnetwelle kpl. | Магнитная муфта, в компл. | 702-35-028 | 702-35-028 | 702-35-028 | |
| 11 | Zentraltrieb | Центральный привод | 702-35-063 | 702-35-063 | 702-35-063 | |
| 12 | Gehäuseflansch | Фланец корпуса | 702-35-003 | 702-35-003 | 702-35-003 | |

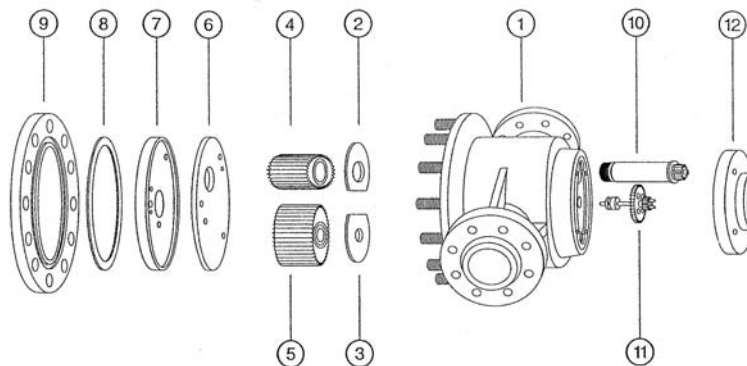
gültig ab 01.02.2008
 Действит. с 01.02.2008

Ovalradzähler Ersatzteile

Запасные части для счетчиков с овальными шестернями

Messwerk WG 80

Измерительная камера WG 80



| Pos. Поз. | Beschreibung | Наименование | Edelstahl / нержавеющая сталь Artikel Nr./ деталь № | Sphäroguss / чугу н с шаровидным графитом [Vc 2,0] Artikel Nr./ деталь № | Sphäroguss / чугу н с шаровидным графитом [Vc 2,17] Artikel Nr./ деталь № | Stahlguss / стальное литье Artikel Nr./ деталь № |
|--------------|--|--|---|---|--|---|
| 1 | Gehäuse (kein Ersatzteil) | Корпус (не является запасной частью) | | | | |
| 2 | Lagerplatte | Опорная пластина | A0184207 | A0184207 | Ohne | A0184207 |
| 3 | Lagerplatte | Опорная пластина | A0184303 | A0184303 | Ohne | A0184303 |
| 4 | Wälzrad mit Magnet | Овальная шестерня с магнитом | 702-16-027 | | | |
| 5 | Wälzrad mit Buchse | Овальная шестерня без магнита | 702-16-028 | | | |
| 4 | Wälzrad mit Magnet | Овальная шестерня с магнитом | | 702-16-029 | 702-36-129 | 702-16-029 |
| 5 | Wälzrad mit Buchse | Овальная шестерня без магнита | | 702-16-030 | 702-36-130 | 702-16-030 |
| 4 | Wälzrad mit Magnet , Hochviskos | Овальная шестерня с магнитом, для высокой вязкости | 702-16-027HV | | | |
| 5 | Wälzrad mit Buchse, Hochviskos | Овальная шестерня без магнита, для высокой вязкости | 702-16-028HV | | | |
| 4 | Wälzrad mit Magnet , Hochviskos | Овальная шестерня с магнитом, для высокой вязкости | | 702-16-029 HV | 702-36-129 HV | 702-16-029 HV |
| 5 | Wälzrad mit Buchse, Hochviskos | Овальная шестерня без магнита, для высокой вязкости | | 702-16-030 HV | 702-36-130 HV | 702-16-030 HV |
| 4 | Wälzrad mit Magnet , Hochviskos, Wälzlager | Овальная шестерня с магнитом, для высокой вязкости, подшипник качения | 702-36-032HV | | | |
| 5 | Wälzrad mit Buchse, Hochviskos, Wälzlager | Овальная шестерня без магнита, для высокой вязкости, подшипник качения | 702-36-033HV | | | |
| 4 | Wälzrad mit Magnet , Hochviskos, Wälzlager | Овальная шестерня с магнитом, для высокой вязкости, подшипник качения | | 702-36-034 HV | 702-36-134 HV | 702-36-034 HV |
| 5 | Wälzrad mit Buchse, Hochviskos, Wälzlager | Овальная шестерня без магнита, для высокой вязкости, подшипник качения | | 702-36-035HV | 702-36-135HV | 702-36-035HV |
| 4 | Wälzrad mit beschichteten Magnet | Овальная шестерня с покрытым магнитом | 702-36-030 | | | |
| 4 | Wälzrad m. besch. Magnet, Hochviskos | Овальная шестерня с покрытым магнитом, для высокой вязкости | 702-36-030HV | | | |
| 4 | Wälzrad m. besch. Magnet , Hochvisk. Wälzlager | Овальная шестерня с покрытым магнитом, для высокой вязкости, подшипник качения | 702-36-031HV | | | |
| 6 | Lagerplatte | Опорная пластина | A0184416 | A0184416 | Ohne | A0184416 |

| | | | | | | | |
|----|---------------------------|---------------------------------------|------------|------------|------------|------------|--|
| 7 | Messkammerdeckel kpl. | Крышка измерительной камеры, в компл. | 702-36-027 | | | | |
| 7 | Messkammerdeckel kpl. | Крышка измерительной камеры, в компл. | | 702-36-026 | 702-36-026 | 702-36-026 | |
| 8 | Dichtung Klingersil C4400 | Стандартная прокладка C4400 | A0130307 | A0130307 | A0130307 | A0130307 | |
| 8 | Dichtung PTFE | Тефлоновая прокладка | A0130308 | A0130308 | A0130308 | A0130308 | |
| 9 | Gehäusedeckel | Крышка корпуса | 702-26-002 | | | | |
| 9 | Gehäusedeckel | Крышка корпуса | | 702-26-005 | 702-26-005 | | |
| 9 | Gehäusedeckel | Крышка корпуса | | | | 702-26-003 | |
| 10 | Magnetwelle kpl. | Магнитная муфта, в компл. | 702-16-013 | 702-16-013 | 702-16-013 | 702-16-013 | |
| 11 | Zentraltrieb | Центральный привод | 702-16-047 | 702-16-047 | 702-16-047 | 702-16-047 | |
| 12 | Gehäuseflansch | Фланец корпуса | 702-16-008 | 702-16-008 | 702-16-008 | 702-16-008 | |

gültig ab 01.10.2006
 Действит. с 01.10.2006

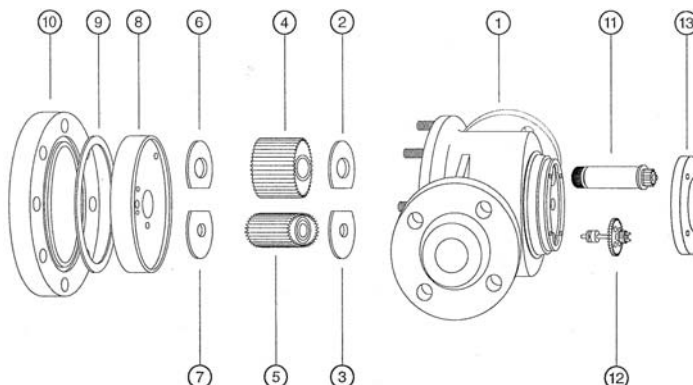
Ovalradzähler Ersatzteile

Запасные части для счетчиков с овальными шестернями

Messwerk WG 100

Измерительная камера WG 100

vemmtec
 Messtechnik GmbH



| Pos. Поз. | Beschreibung | Наименование | Edelstahl / нержавеющая сталь Artikel Nr. / деталь № | Sphäroguss / чугуn с шаровидным графитом Artikel Nr. / деталь № | Stahlguss / стальное литье Artikel Nr. / деталь № |
|--------------|--|--|--|---|---|
| 1 | Gehäuse (kein Ersatzteil) | Корпус (не является запасной частью) | | | |
| 2 | Lagerplatte | Опорная пластина | A0184416 | | |
| 3 | Lagerplatte | Опорная пластина | A0184457 | | |
| 4 | Wälzrad mit Magnet | Овальная шестерня с магнитом | 702-37-052 | | |
| 5 | Wälzrad mit Buchse | Овальная шестерня без магнита | 702-37-040 | | |
| 4 | Wälzrad mit Magnet | Овальная шестерня с магнитом | | 702-37-055 | 702-37-055 |
| 5 | Wälzrad mit Buchse | Овальная шестерня без магнита | | 702-37-048 | 702-37-048 |
| 4 | Wälzrad mit Magnet , Hochviskos | Овальная шестерня с магнитом, для высокой вязкости | 702-37-052HV | | |
| 5 | Wälzrad mit Buchse, Hochviskos | Овальная шестерня без магнита, для высокой вязкости | 702-37-040HV | | |
| 4 | Wälzrad mit Magnet , Hochviskos | Овальная шестерня с магнитом, для высокой вязкости | | 702-37-055 HV | 702-37-055 HV |
| 5 | Wälzrad mit Buchse, Hochviskos | Овальная шестерня без магнита, для высокой вязкости | | 702-37-048 HV | 702-37-048 HV |
| 4 | Wälzrad mit Magnet , Hochviskos, Wälzlager | Овальная шестерня с магнитом, для высокой вязкости, подшипник качения | 702-37-067HV | | |
| 5 | Wälzrad mit Buchse, Hochviskos, Wälzlager | Овальная шестерня без магнита, для высокой вязкости, подшипник качения | 702-37-069HV | | |
| 4 | Wälzrad mit Magnet , Hochviskos, Wälzlager | Овальная шестерня с магнитом, для высокой вязкости, подшипник качения | | 702-37-070HV | 702-37-070HV |
| 5 | Wälzrad mit Buchse, Hochviskos, Wälzlager | Овальная шестерня без магнита, для высокой вязкости, подшипник качения | | 702-37-071HV | 702-37-071HV |
| 4 | Wälzrad mit beschichteten Magnet | Овальная шестерня с покрытым магнитом | 702-37-051 | | |
| 4 | Wälzrad m. besch. Magnet, Hochviskos | Овальная шестерня с покрытым магнитом, для высокой вязкости | 702-37-051HV | | |
| 4 | Wälzrad m. besch. Magnet , Hochvisk. Wälzlager | Овальная шестерня с покрытым магнитом, для высокой вязкости, подшипник качения | 702-37-068HV | | |
| 6 / 7 | Lagerplatte | Опорная пластина | A0184481 | | |

| | | | | | | |
|----|---------------------------|---------------------------------------|------------|------------|------------|--|
| 8 | Messkammerdeckel kpl. | Крышка измерительной камеры, в компл. | 702-37-025 | | | |
| 8 | Messkammerdeckel kpl. | Крышка измерительной камеры, в компл. | | 702-37-038 | 702-37-038 | |
| 9 | Dichtung Klingersil C4400 | Стандартная прокладка C4400 | A0130516 | A0130516 | A0130516 | |
| 9 | Dichtung PTFE | Тефлоновая прокладка | A0130517 | A0130517 | A0130517 | |
| 10 | Gehäusedeckel | Крышка корпуса | 702-37-002 | | | |
| 10 | Gehäusedeckel | Крышка корпуса | | 702-37-011 | | |
| 10 | Gehäusedeckel | Крышка корпуса | | | 702-37-009 | |
| 11 | Magnetwelle kpl. | Магнитная муфта, в компл. | 702-37-027 | 702-37-027 | 702-37-027 | |
| 12 | Zentraltrieb | Центральный привод | 702-37-063 | 702-37-063 | 702-37-063 | |
| 13 | Gehäuseflansch | Фланец корпуса | 702-37-003 | 702-37-003 | 702-37-003 | |

gültig ab 01.10.2006
 Действит. с 01.10.2006

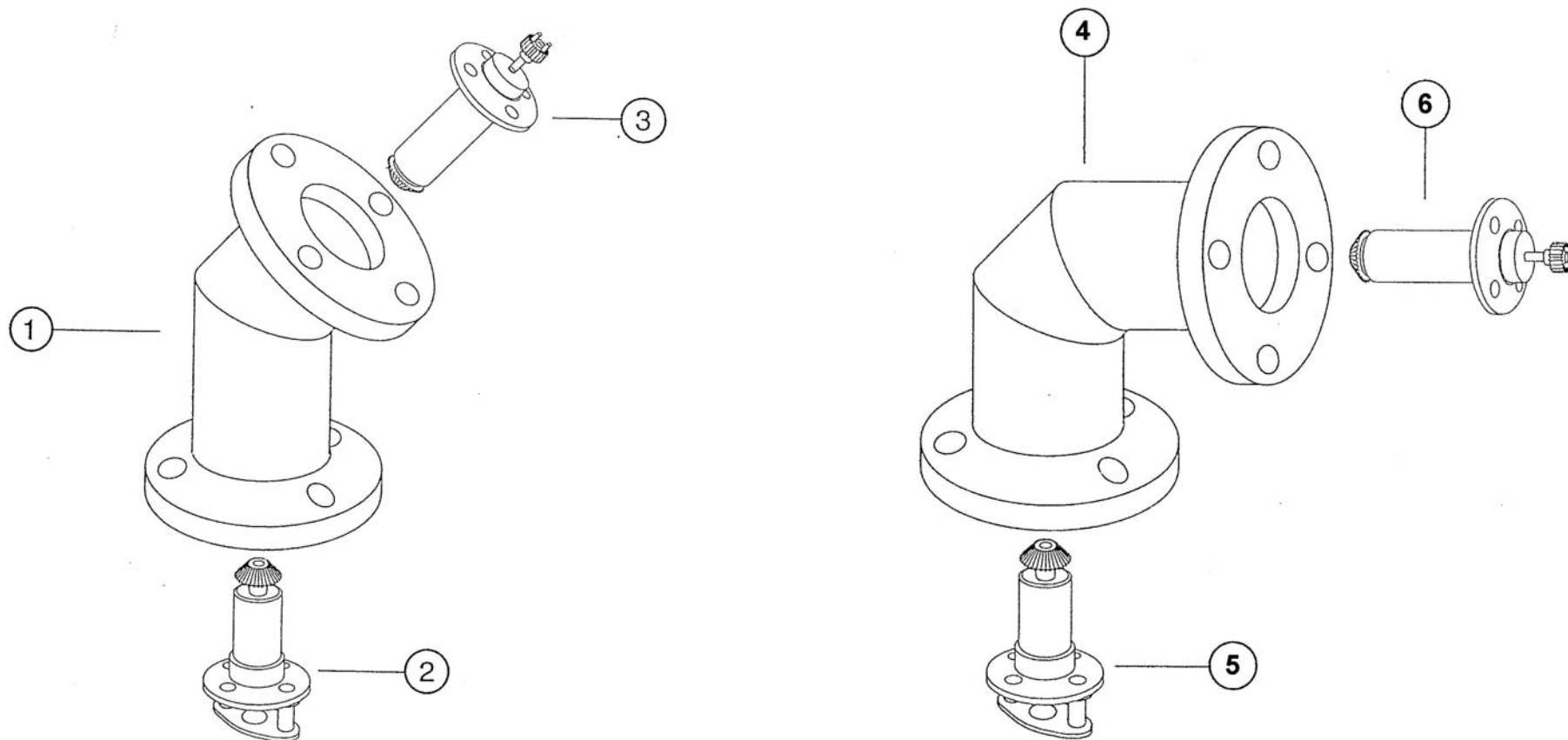
Ovalradzähler Ersatzteile

Запасные части для счетчиков с овальными шестернями

Winkel W45 / W90

Угловая часть W45 / W90

vemmtec
 Messtechnik GmbH



| Pos. Поз. | Beschreibung | Описание | Artikel Nr. / Деталь № | | |
|--------------|---------------------------------|---|------------------------|--|--|
| 1 | Gehäuse (kein Ersatzteil) W45 | Корпус (не является запасной частью) W45 | | | |
| 2 | Übertragungssystem Kupplung W45 | Система передачи, муфта W45 | 708-01-007 | | |
| 3 | Übertragungssystem Stirnrad W45 | Система передачи, цилиндрическое кольцо W45 | 708-01-011 | | |
| 4 | Gehäuse (kein Ersatzteil) W90 | Корпус (не является запасной частью) W90 | | | |
| 5 | Übertragungssystem Kupplung W90 | Система передачи, муфта W90 | 708-01-013 | | |
| 6 | Übertragungssystem Stirnrad W90 | Система передачи, цилиндрическое кольцо W90 | 708-01-016 | | |

gültig ab 01.10.2006
 Действит. с 01.10.2006

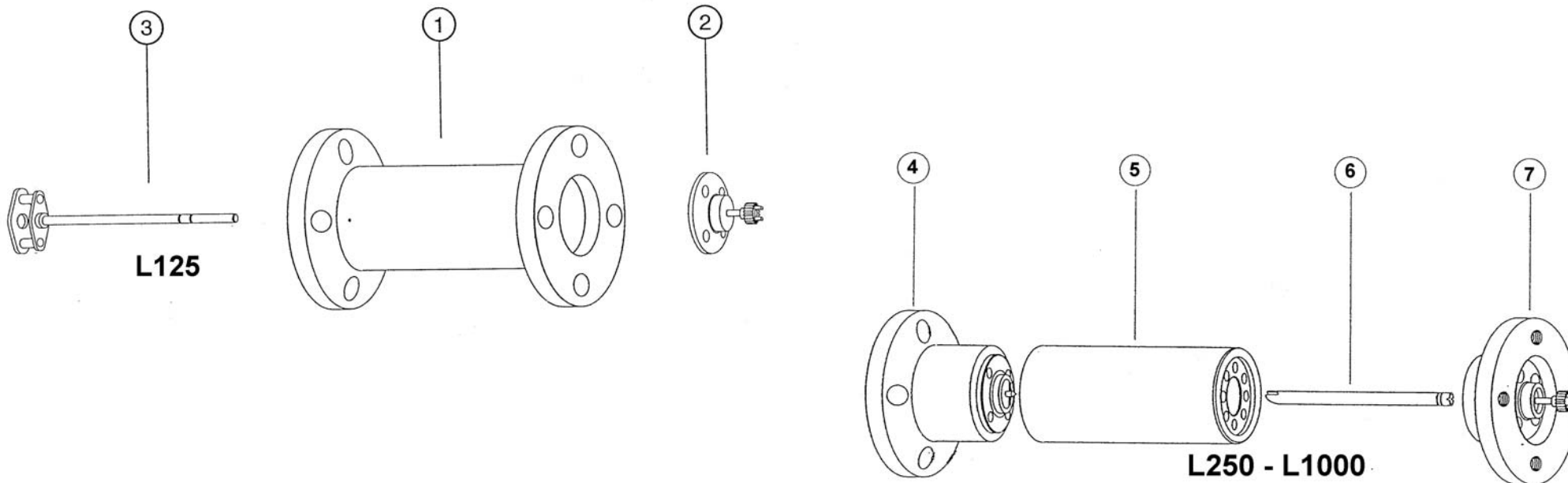
Ovalradzähler Ersatzteile

Запасные части для счетчиков с овальными шестернями

Verlängerung L125 bis L1000

Удлинитель L125 по L1000

vemmtec
 Messtechnik GmbH



| Pos. Поз. | Beschreibung | Наименование | Artikel Nr. / Деталь № | | |
|--------------|-------------------------|------------------------------|-----------------------------|--|--|
| 1 | Gehäuse | Корпус | не является запасной частью | | |
| 2 | Kupplung vollständig | Муфта, в комплекте | 708-03-024 | | |
| 3 | Zahnrad vollständig | Зубчатое кольцо, в комплекте | 708-03-004 | | |
| 4 | Kupplungsflansch | Соединительные фланцы | 708-03-047 | | |
| 5 | Gehäuse L250 | Корпус L250 | 708-03-010 | | |
| 5 | Gehäuse L500 | Корпус L500 | 708-03-013 | | |
| 5 | Gehäuse L750 | Корпус L750 | 708-03-016 | | |
| 5 | Gehäuse L1000 | Корпус L1000 | 708-03-019 | | |
| 6 | Flansch | Фланец | 708-03-044 | | |
| 7 | Übertragungswelle L250 | Передаточный вал L250 | 708-03-035 | | |
| 7 | Übertragungswelle L500 | Передаточный вал L500 | 708-03-038 | | |
| 7 | Übertragungswelle L750 | Передаточный вал L750 | 708-03-040 | | |
| 7 | Übertragungswelle L1000 | Передаточный вал L1000 | 708-03-042 | | |

gültig ab 01.10.2006
 Действит. с 01.10.2006

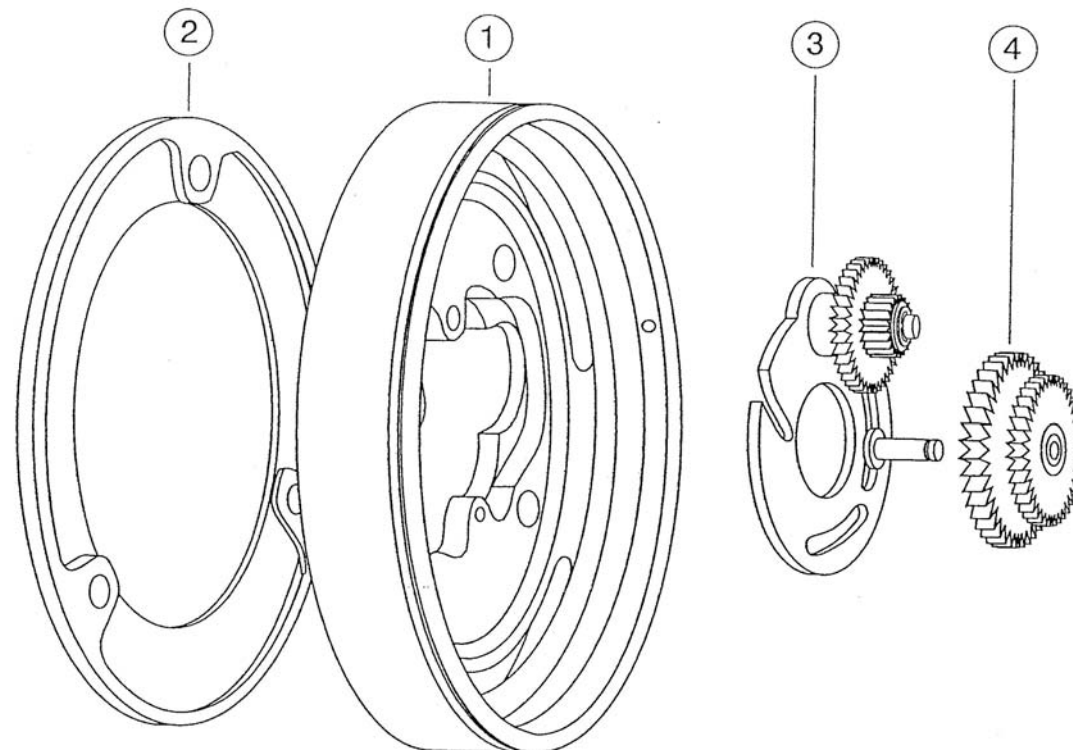
Ovalradzähler Ersatzteile

Запасные части для счетчиков с овальными шестернями

Korrekturgetriebe GW

Корректирующая передача GW

vemmtec
 Messtechnik GmbH



| Pos. Поз. | Beschreibung | Наименование | Artikel Nr. / Деталь № | | |
|--------------|--|---|------------------------|--|--|
| 1 | Gehäuse (kein Ersatzteil) | Корпус (не является запасной частью) | | | |
| 2 | Gehäusering | Кольцо корпуса | 708-06-004 | | |
| 3 | Schwinge vollständig DN15/20/25.1 | Рычаг настройки Ду15/20/25.1, в компл. | 708-51-107 | | |
| 3 | Schwinge vollständig DN25.2/32/50/80 | Рычаг настройки Ду25.2/32/50/80, в компл. | 708-51-108 | | |
| 3 | Schwinge vollständig DN65 | Рычаг настройки Ду65, в компл. | 708-51-109 | | |
| 3 | Schwinge vollständig DN40 /100 | Рычаг настройки Ду40/100, в компл. | 708-51-110 | | |
| 4 | Wechselradpaar, vollständig Z1 (kleines Rad) (Bitte Zähnezahl angeben) Z2 (großes Rad) (Bitte Zähnezahl angeben) | Пара сменных шестерен, в комплекте Z1(маленькое колесо) (укажите количество зуб) Z2 (большое колесо) (укажите количество зуб) | 708-51-143 | | |

gültig ab 01.10.2006
Действит. с 01.10.2006

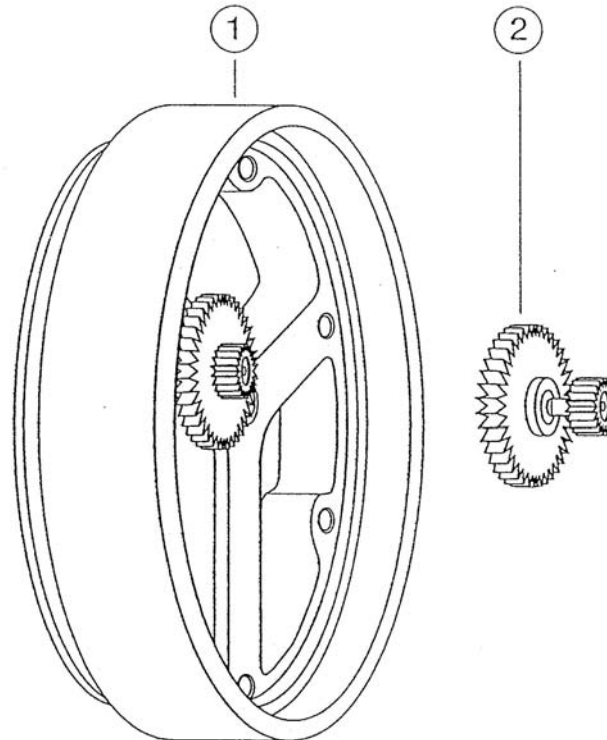
Ovalradzähler Ersatzteile

Запасные части для счетчиков с овальными шестернями

Übersetzungsgetriebe G10

Редукционная передача G10

vemmtec
Messtechnik GmbH



| Pos. Поз. | Beschreibung | Наименование | Artikel Nr. / Деталь № | | |
|--------------|----------------------------|---|------------------------|--|--|
| 1 | Gehäuse (kein Ersatzteil) | Корпус (не является запасной частью) | | | |
| 2 | Zahnradpaar | Редукционная передача Пара зубчатых колец | 708-10-010 | | |

gültig ab 01.10.2006
 Действит. с 01.10.2006

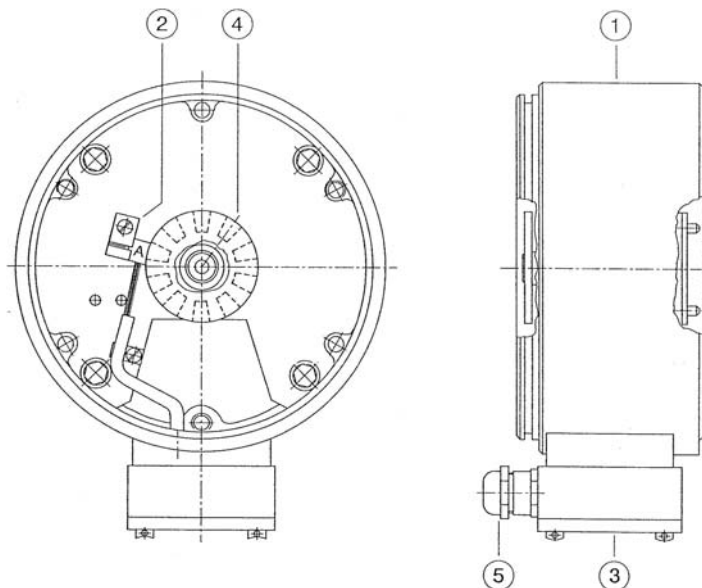
Ovalradzähler Ersatzteile

Запасные части для счетчиков с овальными шестернями

NF- Impulsgeber 1-kanalig

Датчик НЧ-импульсов, одноканальный

vemmtec
 Messtechnik GmbH



| Pos. Поз. | Beschreibung | Наименование | Artikel Nr. / Деталь № | | |
|--------------|------------------------------|--------------------------------------|------------------------|--|--|
| 1 | Gehäuse (kein Ersatzteil) | Корпус (не является запасной частью) | | | |
| 2 | Sensor für NAMUR Impulsgeber | Сенсор для датчика импульсов NAMUR | A0539104 | | |
| 2 | Sensor für PNP Impulsgeber | Сенсор для датчика импульсов PNP | A0539200 | | |
| 3 | Anschlusskasten | Соединительная коробка | 708-40-029 | | |
| 4 | Rotorscheibe für 1IN1 | Вращающийся диск для 1IN1 | 708-40-086 | | |
| 4 | Rotorscheibe für 1IN10 | Вращающийся диск для 1IN10 | 708-40-087 | | |
| 4 | Rotorscheibe für 1IN100 | Вращающийся диск для 1IN100 | 708-40-088 | | |
| 5 | Verschraubung | Резьбовое соединение | 76640.0080 | | |

gültig ab 01.10.2006
 Действит. с 01.10.2006

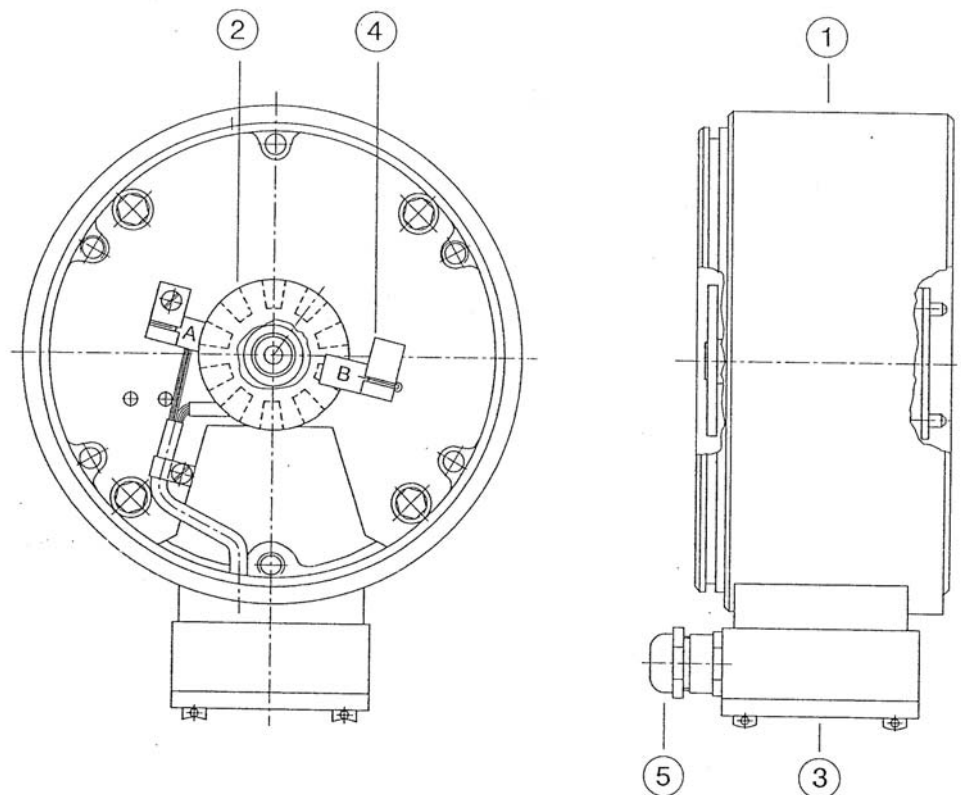
Ovalradzähler Ersatzteile

Запасные части для счетчиков с овальными шестернями

NF- Impulsgeber 2-kanalig

Датчик НЧ-импульсов, двухканальный

vemmtec
 Messtechnik GmbH



| Pos. Поз. | Beschreibung | Наименование | Artikel Nr. / Деталь № | | |
|--------------|------------------------------|--------------------------------------|------------------------|--|--|
| 1 | Gehäuse (kein Ersatzteil) | Корпус (не является запасной частью) | | | |
| 2 | Rotorscheibe für 1IN1 | Вращающийся диск для 1IN1 | 708-40-086 | | |
| 2 | Rotorscheibe für 1IN10 | Вращающийся диск для 1IN10 | 708-40-087 | | |
| 2 | Rotorscheibe für 1IN100 | Вращающийся диск для 1IN100 | 708-40-088 | | |
| 3 | Anschlusskasten | Соединительная коробка | 708-40-029 | | |
| 4 | Sensor für NAMUR Impulsgeber | Сенсор для датчика импульсов NAMUR | A0539104 | | |
| 4 | Sensor für PNP Impulsgeber | Сенсор для датчика импульсов PNP | A0539200 | | |
| 5 | Verschraubung | Резьбовое соединение | 76640.0080 | | |

gültig ab 01.10.2006
 Действит. с 01.10.2006

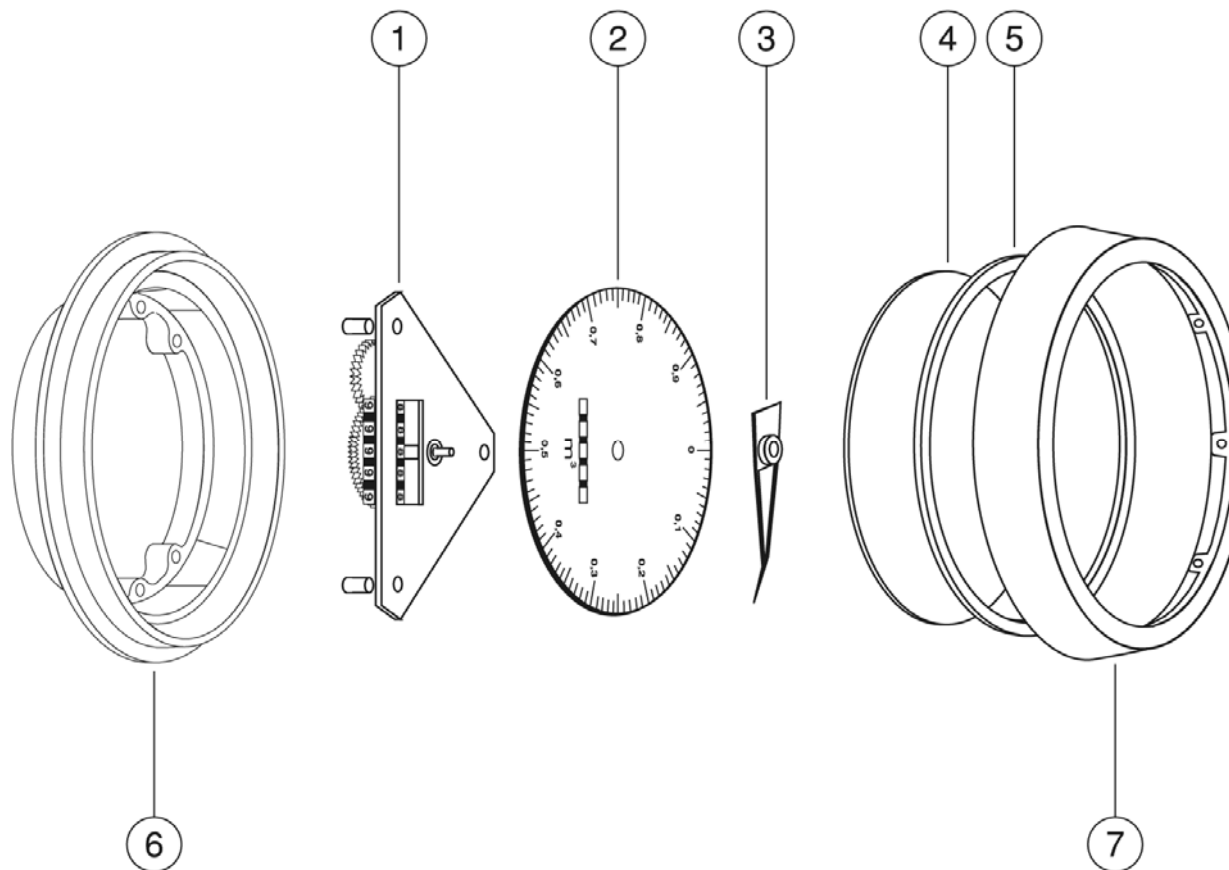
Ovalradzähler Ersatzteile

Запасные части для счетчиков с овальными шестернями

Einfachzeigerzählwerk

Счетный механизм с одной стрелкой

vemmtec
 Messtechnik GmbH



| Pos. Поз. | Beschreibung | Наименование | Artikel Nr. / Деталь № | | |
|--------------|---------------------------|--------------------------------------|------------------------|--|--|
| 1 | Anzeigewerk | Показывающий механизм | 708-23-004 | | |
| 2 | Skala | Шкала | 708-51-111 | | |
| 3 | Zeiger | Стрелка | 708-51-179 | | |
| 4 | Glasscheibe | Стекло | A0510406 | | |
| 5 | Dichtring | Прокладка | A0151705 | | |
| 6 | Gehäuse (kein Ersatzteil) | Корпус (не является запасной частью) | | | |
| 7 | Gehäusering | Кольцо корпуса | 708-51-113 | | |

gültig ab 01.10.2006
 Действит. с 01.10.2006

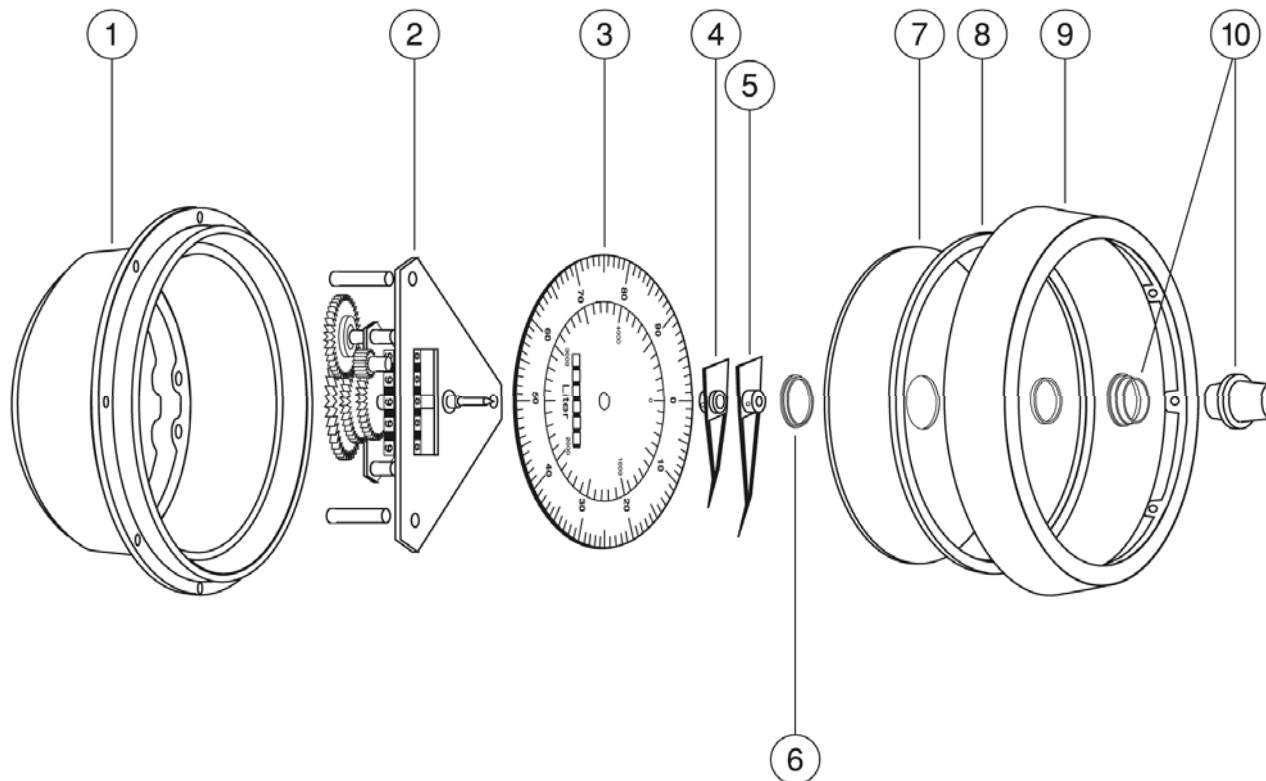
Ovalradzähler Ersatzteile

Запасные части для счетчиков с овальными шестернями

Doppelzeigerzählwerk

Счетный механизм с двумя стрелками

vemmtec
 Messtechnik GmbH



| Pos. Поз. | Beschreibung | Наименование | Artikel Nr. / Деталь № | | |
|--------------|--------------------------------|---|------------------------|--|--|
| 1 | Gehäuse (kein Ersatzteil) | Корпус (не является запасной частью) | | | |
| 2 | Anzeigewerk | Показывающий механизм | 708-24-001 | | |
| 3 | Skala | Шкала | 708-51-092 | | |
| 4 | Zeiger, klein | Стрелка, маленькая | 708-51-183 | | |
| 5 | Zeiger, groß | Стрелка, большая | 708-51-186 | | |
| 7 | Glasscheibe | Стекло | A0510502 | | |
| 8 | Dichtung | Прокладка | A0151705 | | |
| 9 | Gehäusering | Кольцо корпуса | 708-51-113 | | |
| 6,7,8,10 | Scheibe komplett mit Drehknopf | Стекло в комплекте с поворотной кнопкой | 708-51-136 | | |